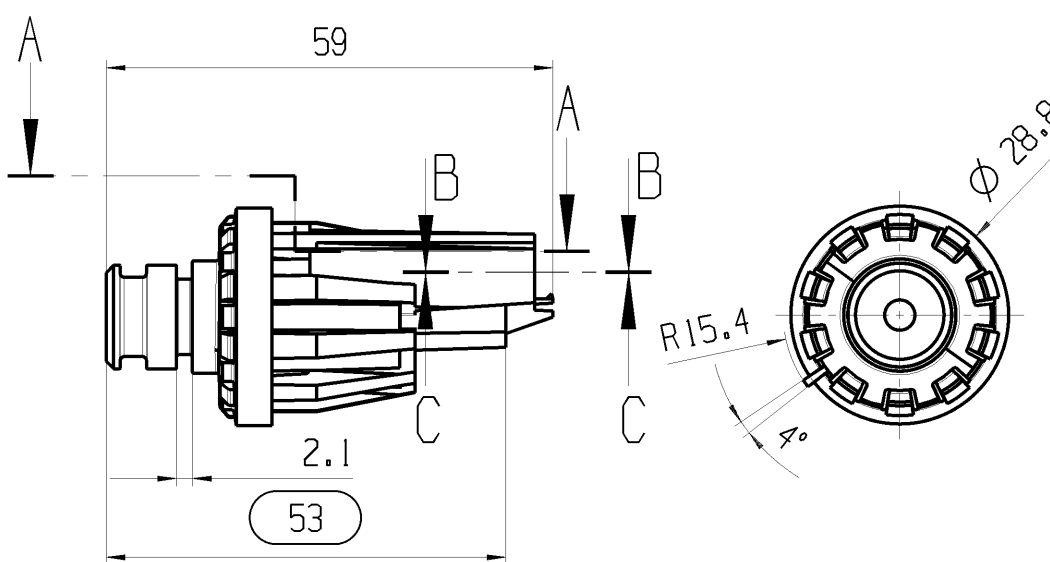
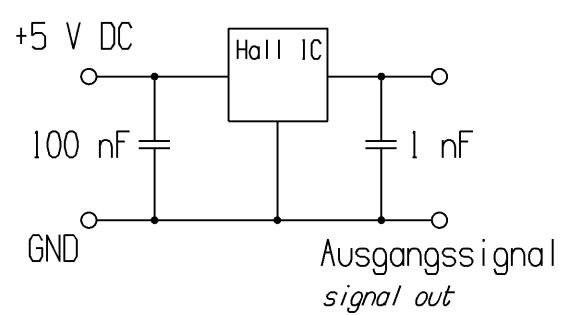


THIS DRAWING IS THE EXCLUSIVE PROPERTY OF MARQUARDT. WITHOUT THEIR CONSENT IT MAY NOT BE REPRODUCED OR GIVEN TO THIRD PARTIES.

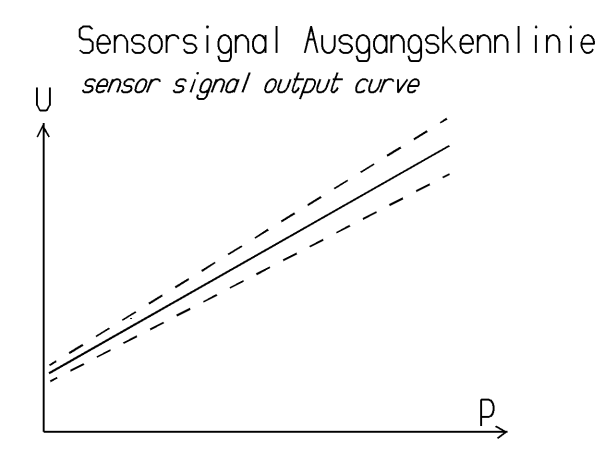
CONFIDENTIAL

VERTRAULICH

Alle Rechte bei Marquardt, auch fuer den Fall von Schutzrechtsmeldungen. Jede Veruegungsbefugnis, wie Kopier- und Weitergaberecht, bei uns.



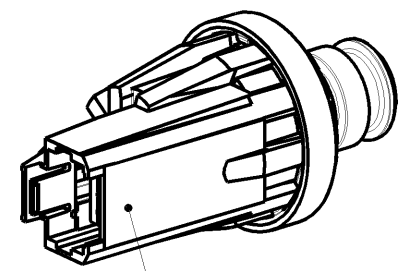
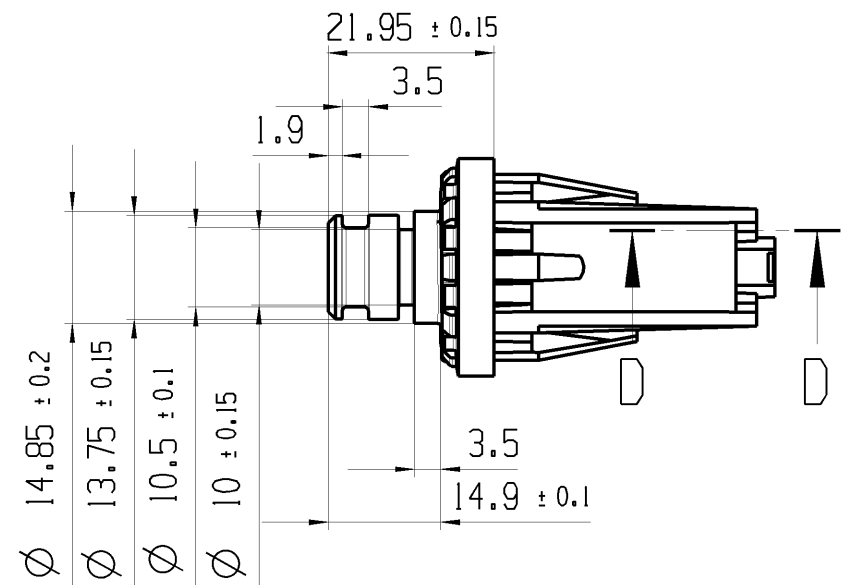
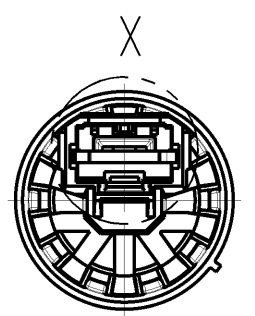
Ausgangssignal U ist proportional zum Eingangsdruck von 1.125 V bis 3.8 V
Toleranzen:
output signal U proportional to input pressure from 1.125 V to 3.8 V
tolerances:
Ausgangsspannung U in Volt
output voltage U in Volt
Druck p in bar
Pressure p in bar



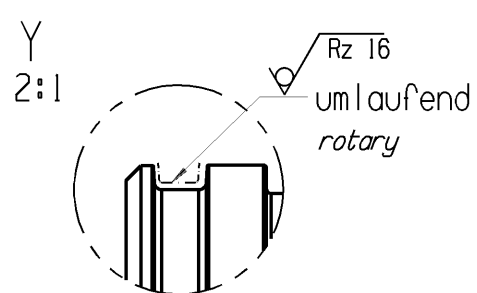
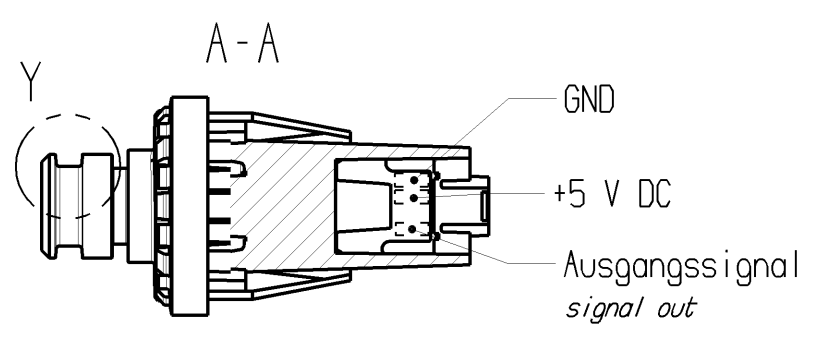
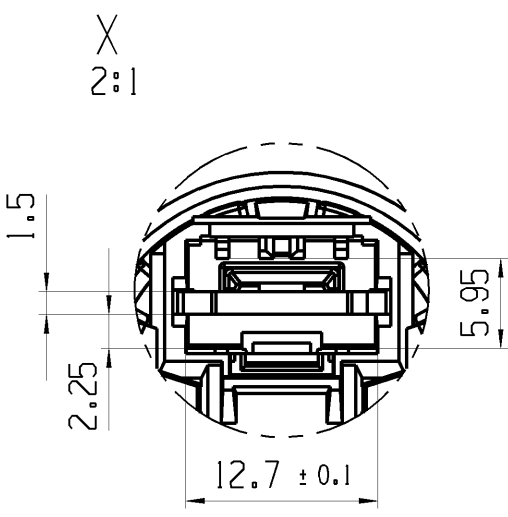
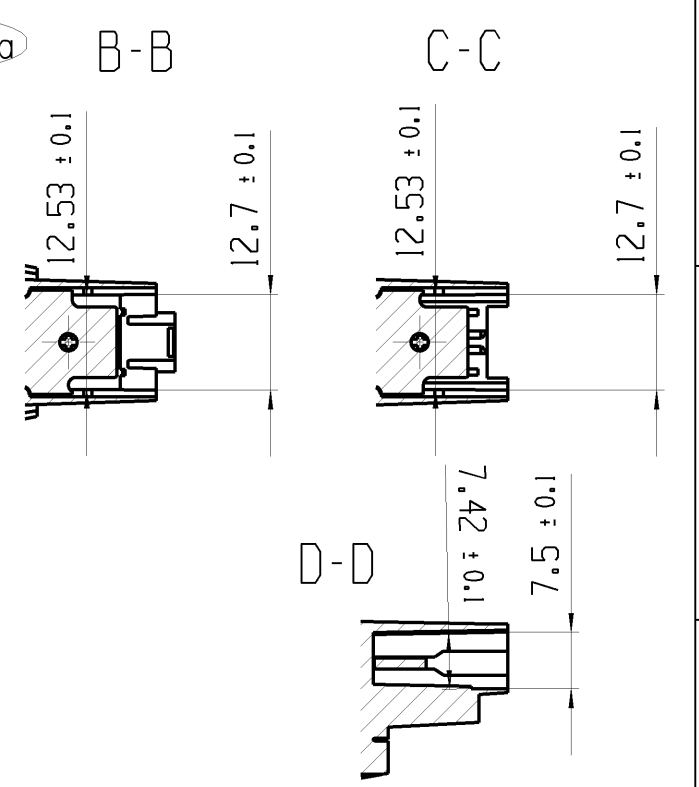
Toleranzen von 0 bar bis 4.5 bar
Tolerances from 0 bar to 4.5 bar
 $U_{max} = 0.58 \times p + 1.23$
 $U_{nom} = 0.55 \times p + 1.125$
 $U_{min} = 0.52 \times p + 1.02$

Prozessueberwachung fuer folgende Druckwerte:
process capability for following pressure values:

0 kPa / 30 kPa / 50 kPa / 250 kPa



Aufschrift:
Kundennummer: VI 9577448
Produktionsdatum:
MQ Produktnummer und Index: 2066.2102-03
Marking:
product number of customer: VI 9577448
date code:
MQ product number and Index: 2066.2102-03



fuer Form und Lage FOR SHAPE AND LOC.	◎	≡	0.1	Allgemeintoleranzen UNTOLERANCED DIMENSIONS				Pause COPY	Blatt SHEET 01	TYP K	Zeichn./DRAWING NO. 20662102	Index r
	PROJEKTION			Abmasse und Nennmassbereiche Angaben in mm	Laenge LENGTH	Radien RADII	Original Din A3					
fuer Winkel FOR ANGLE	± 2	↙ ↘	+0.25 -0.25	ALL DIMENSIONS ARE IN MILLIMETRES	0-6 ± 0.15 ± 0.2	>6-15 ± 0.2 ± 0.3	>15-30 ± 0.25 ± 0.5	0 10 20	DRUCKSENSOR	pressure sensor		
n	73379	20.04.11	NAM r	88585	27.02.14	NAM	CAD: NX V8.5		MARQUARDT			
m	72242	17.02.11	NAM q	87746	02.12.13	NAM	gez./DRAWN BY 23.10.06 LOA					
l	68322	20.04.10	BRC p	84453	27.08.13	NAM	gepr./CHECKED BY					
k	67585	04.03.10	BRC o	77241	29.02.12	NAM	Ersatz fuer/REPLACEMENT OF V04182329					
Ausg. ISSUE	Aenderung REVISION	gez. DRAWN BY	Ausg. ISSUE	Aenderung REVISION	gez. DRAWN BY							